



Mesulog

A Nerys Group Company



Les perles du NET appliquées à LabVIEW

Du code Magique sous NI LabVIEW par Luc DESRUELLE

LabVIEW User Group



Rhône-Alpes



Le présentateur : Luc DESRUELLE



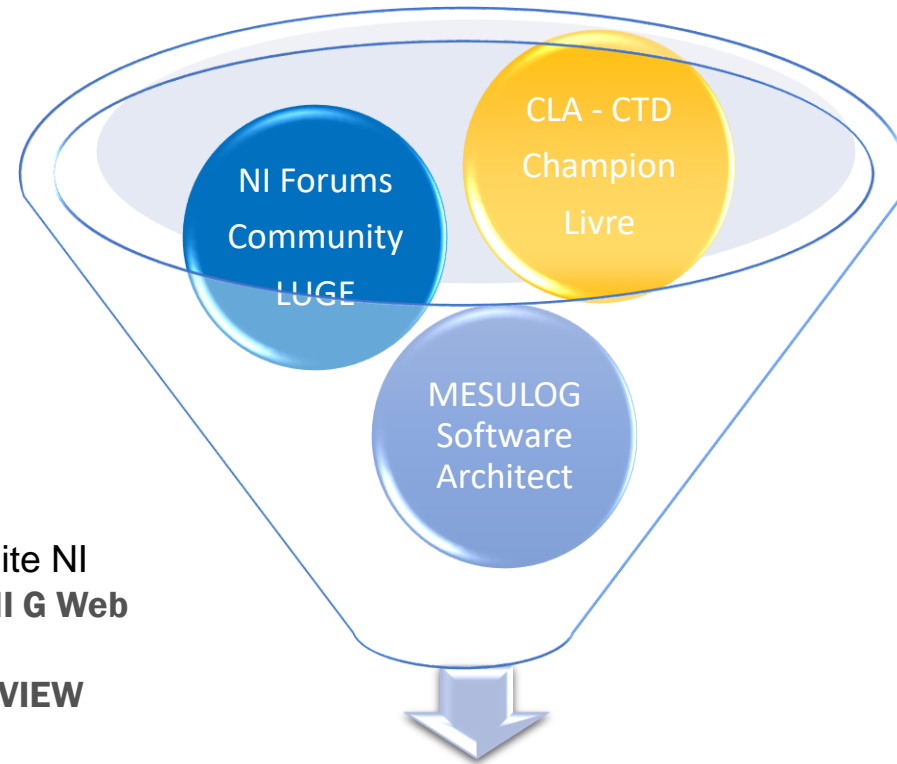
Desruelle_luc 🚚
TRUSTED ENTHUSIAST



Communauté NI & blog

[Luc desruelle's blog](#) sur site NI

- Application Web avec NI G Web
- Gestion IHM
- Architecture Projet LabVIEW
- OOP - objet
- HAL
- Plugins
- Modbus
-



Luc DESRUELLE

ARCHITECT



DEVELOPER



LabVIEW

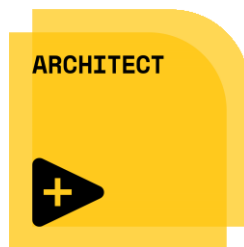
CHAMPION



La société MESULOG en bref



- Activité : Développement logiciel test et mesure
- Compétences : [LabVIEW](#) (Windows, RT, DSC, FPGA),
[TestStand](#)
[VeriStand](#)
- Localisation : Moirans (Grenoble, 38)
- Partenaire National Instruments (2001)
- Développeurs certifiés LabVIEW et TestStand



Nerys Group en bref



NERYS GROUP

Création en 2022 – 22 pers



Nerys

A Nerys Group Company

2007 – 15 pers

Gardanne (13) & La Croix de la Rochette (73)

Concepteur de bancs d'essais, de tests, d'endurance, de caractérisation et de contrôle.

- BE mécanique, électrotechnique, électronique, et de développement Logiciel
- Systèmes de mesure
- Cartes électroniques
- Mesures physiques
- Modélisation - conception
- Certifications LabVIEW
- Formation LabVIEW par Certified Professional Instructor (CPI)
- Partenaire NI (ex National Instruments)

Conception de bancs de tests, d'essais et de systèmes de mesure

- Conception – Réalisation – Intégration- Rénovation – Maintenance
- Collaborateurs spécialisés en développement logiciel, électrotechnique, électronique et mécanique.
- Expérience multisectorielle
- Démarche qualité
- 3 sites



Mesulog

A Nerys Group Company

2000 – 7 pers

Moirans (38)

Etudie et réalise des logiciels spécifiques dans le domaine du test et de la mesure.

- Développement sur plateforme LabVIEW, TestStand, VeriStand
- Spécialisée dans le pilotage de bancs de tests, de caractérisation et d'étalonnage ainsi que dans l'acquisition et le traitement de mesures.
- Étude de faisabilité, aide à l'expression du besoin
- Optimisation, fiabilisation de code
- Analyse, présentation des données
- Certifications LabVIEW et TestStand Architect
- Partenaire NI (ex National Instruments)

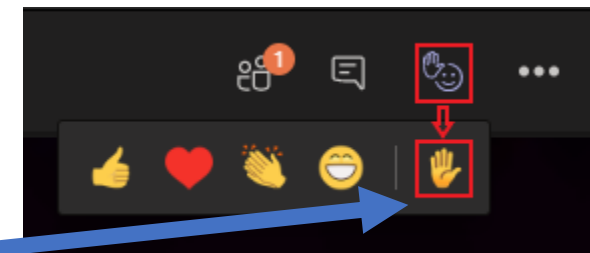
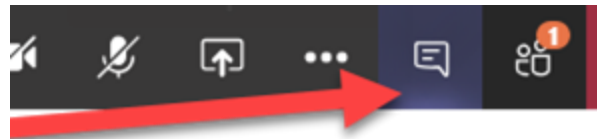
2 entreprises = 1 équipe



Les perles du NET : c'est quoi?



- *Du code « Magique » sous LabVIEW*
- *Qui est surprenant, drôle, parfois source de bug*
- *Du code :*
 - *Trouvé sur les forums NI (ex LabVIEW Minutiae)*
 - *Proposé par l'équipe MESULOG NERYS*
 - *Merci Damien, Kevin, Amaury, Anthony, Frederic, Florent*
- *Je vais vous présenter du code, il va falloir répondre à des questions « en mode participatif sur Teams »*
 - *Dans le chat*
 - *Main levée*
 - *Si le « bazar » = pas grave*

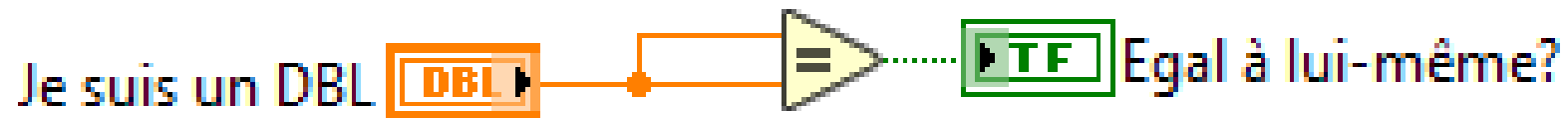


Le double différent



Nous cherchons :

- la valeur d'un DBL*
- qui n'est pas égal à lui-même*

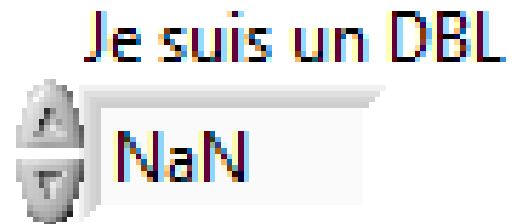
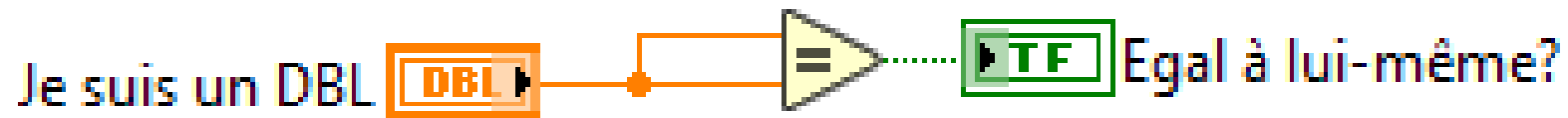


Qui suis-je ?



Nous cherchons :

- la valeur d'un DBL*
- qui n'est pas égal à lui-même*

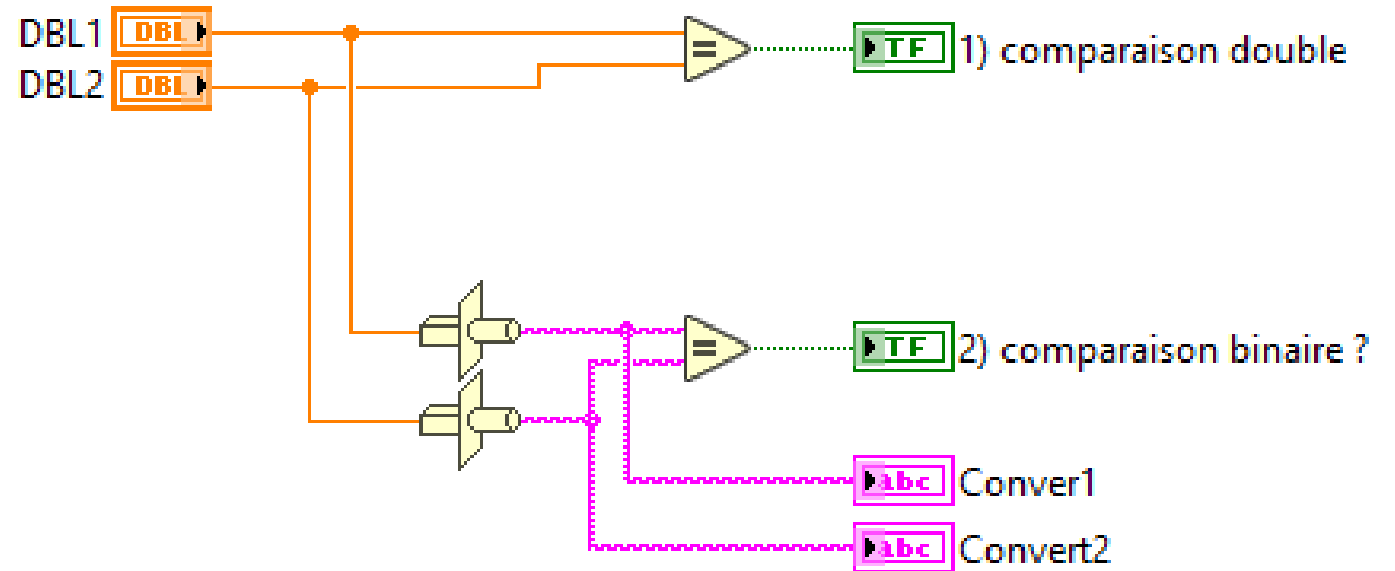
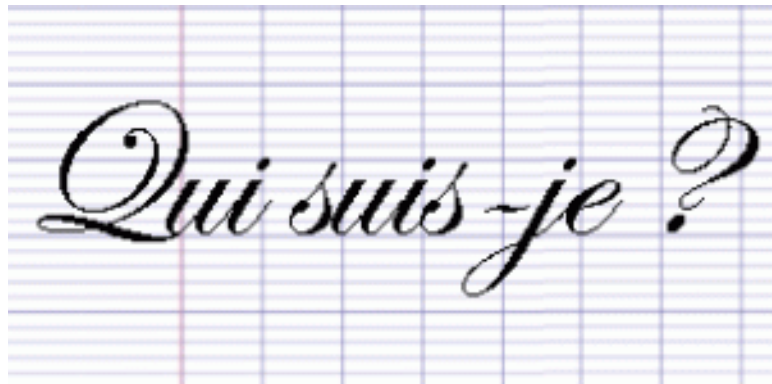


Les doubles jumeaux dizygotes ou monozygotes ?



Nous cherchons :

- *des nombres*
- *qui sont égaux en double*
- *mais pas en binaire (flatten string).*

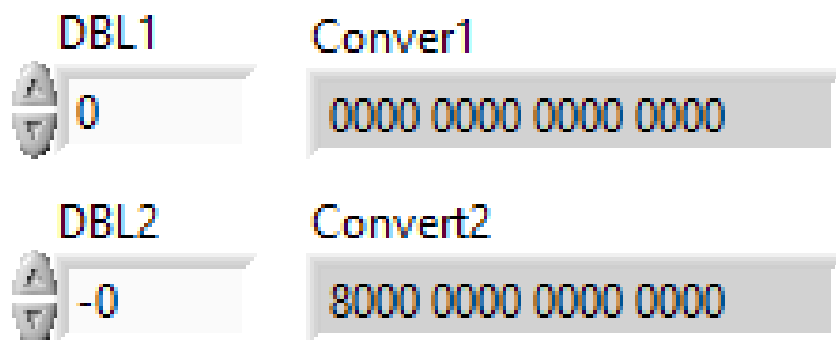
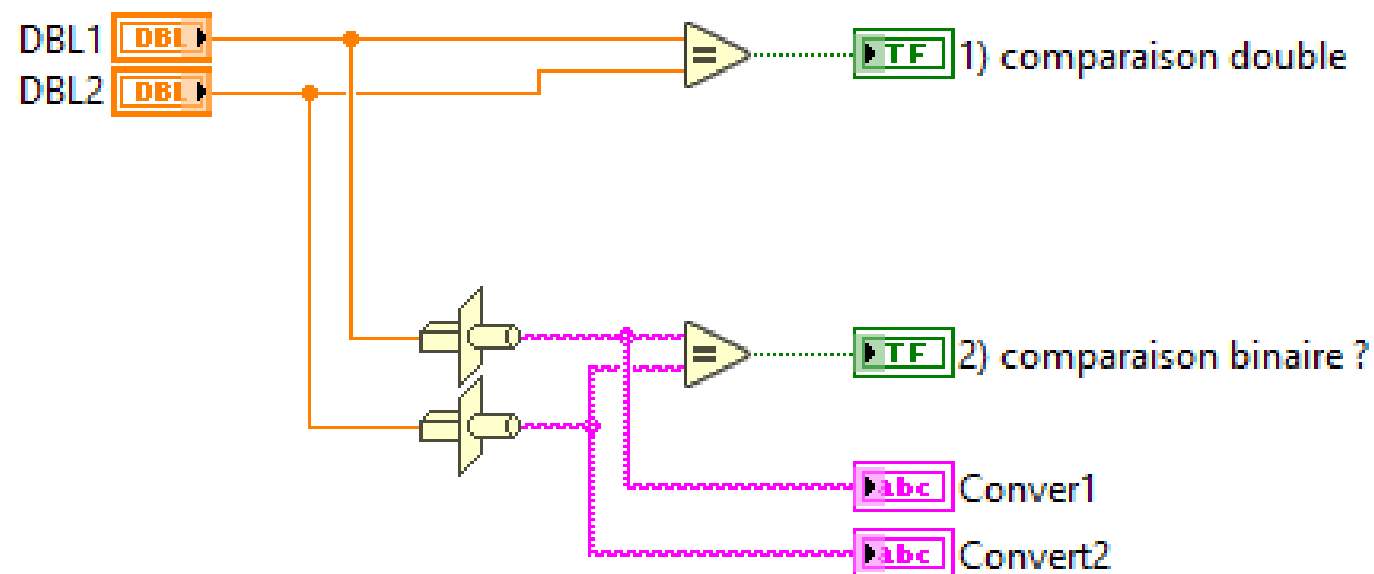


Les doubles jumeaux dizygotes ou monozygotes ?

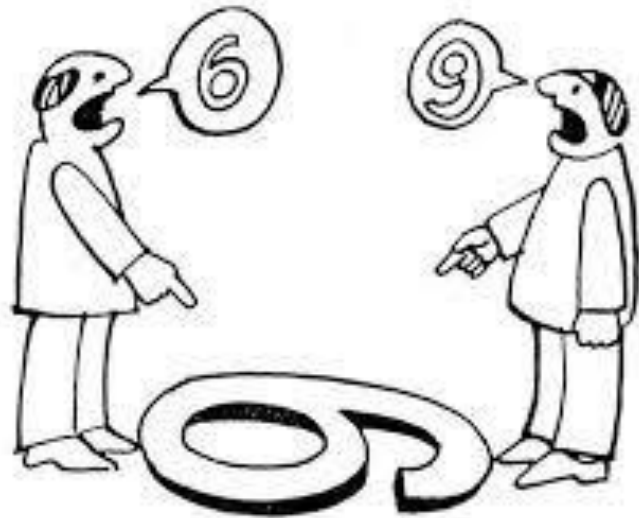


Nous cherchons :

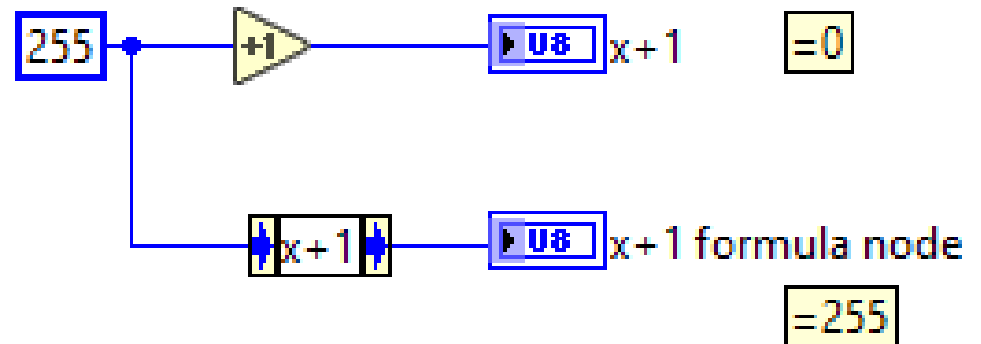
- des nombres*
- qui sont égaux en double*
- mais pas en binaire (flatten string).*



Qui as tort ?

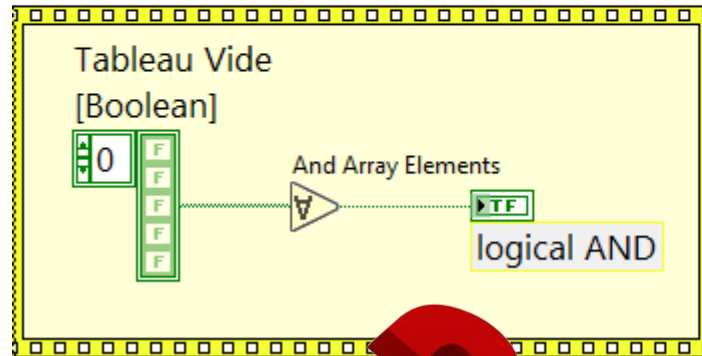


FIXED

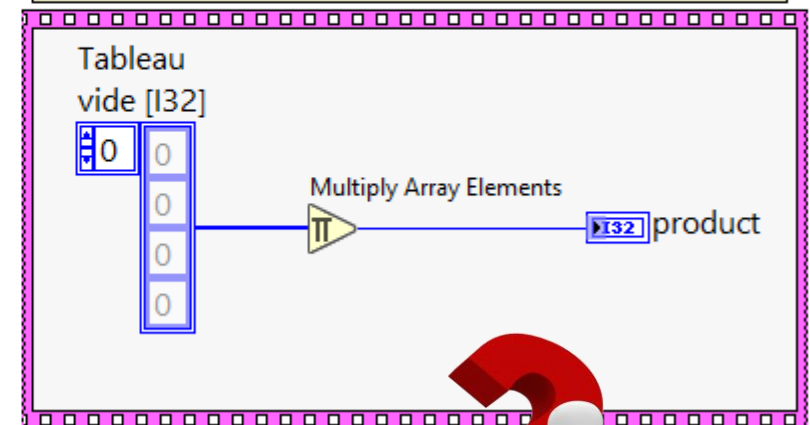




And d'un Tableau Vide de type boolean

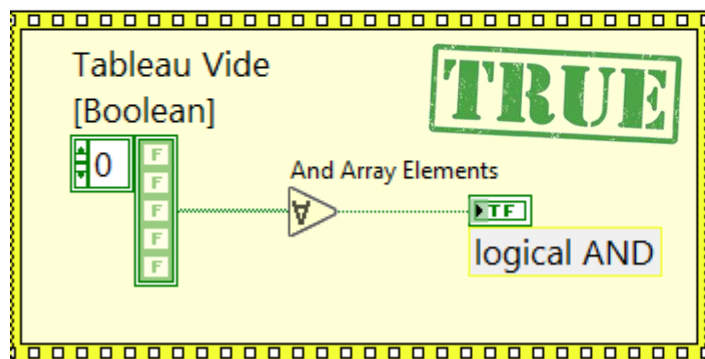


Multiplication d'un Tableau Vide d'éléments de type I32?

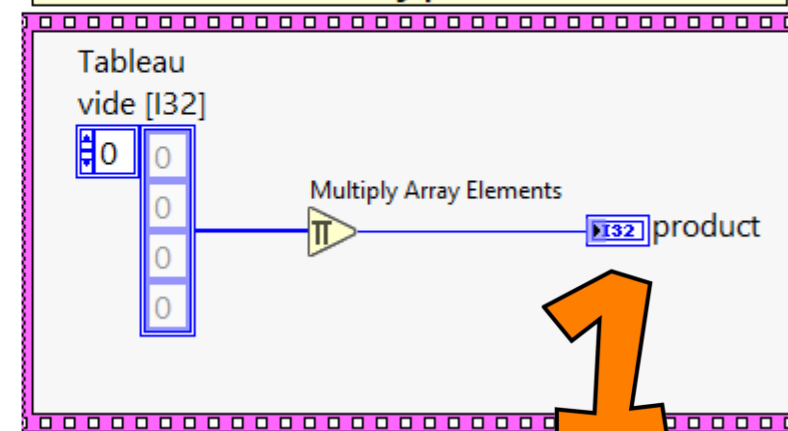




And d'un Tableau Vide
de type boolean



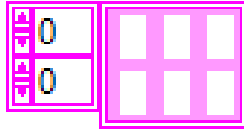
Multiplication d'un Tableau Vide
d'éléments de type I32?



Le vertige des tableaux vide



Tableau vide N°1

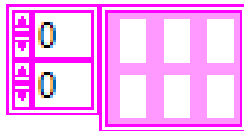


Le tableau Array1 est vide !



Avons-nous l'égalité tableau x = y?

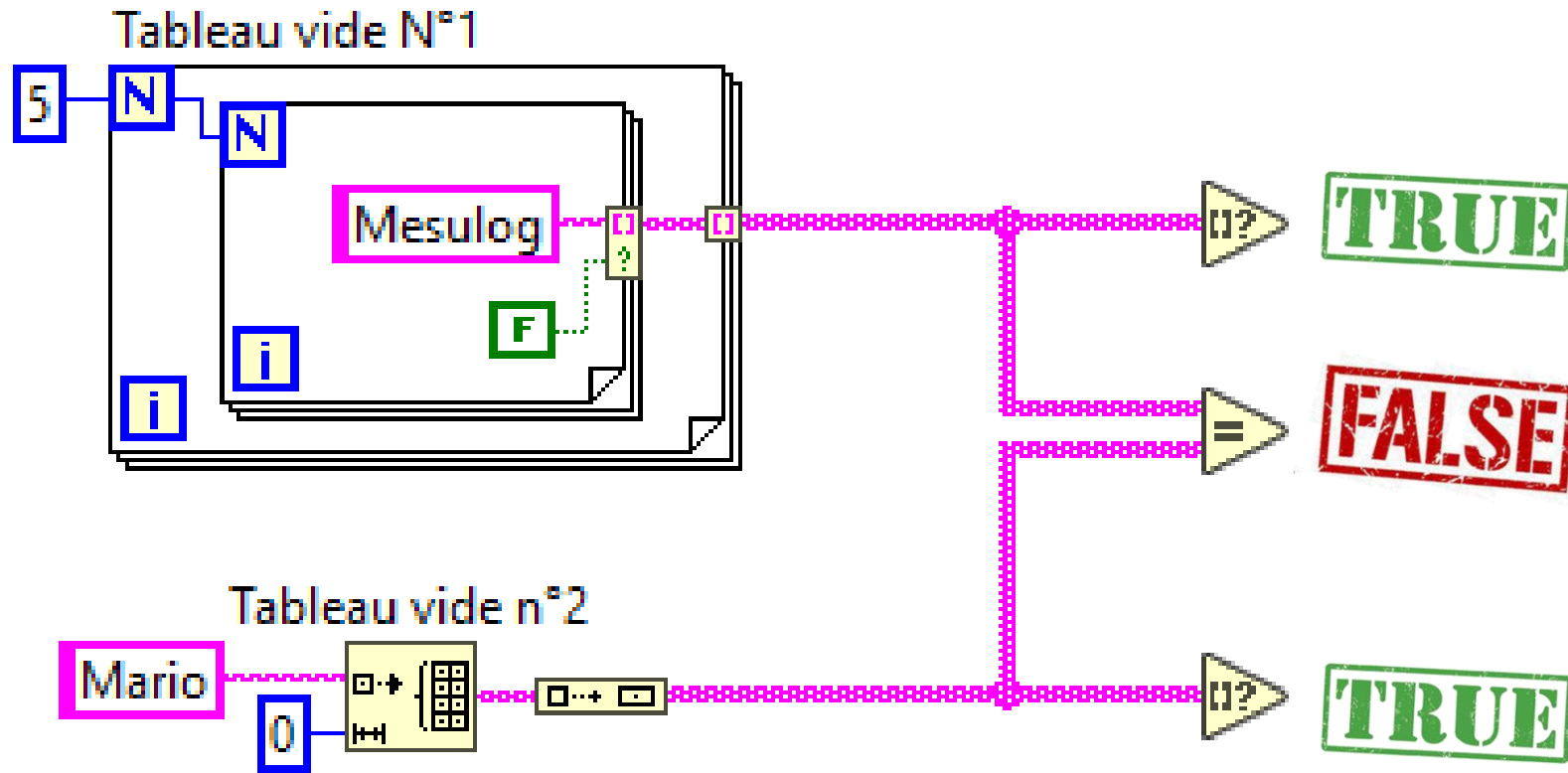
Tableau vide N°2



Le tableau Array2 est vide !



Le vertige des tableaux vide



La perle de Luc



9 BooleanVal...
File Edit View Project Operate Tools Window Help

BooleanValue?
1

Boolean ASCII code ?
\01

0, 1
1

BooleanArray?
\01\01\01\00\00\00

Les perles du NET.lvproj/My Computer

9 BooleanVal...
File Edit View Project Operate Tools Window Help

Value????
BooleanValue?
73

Boolean ASCII code ?
I

0, 1
1

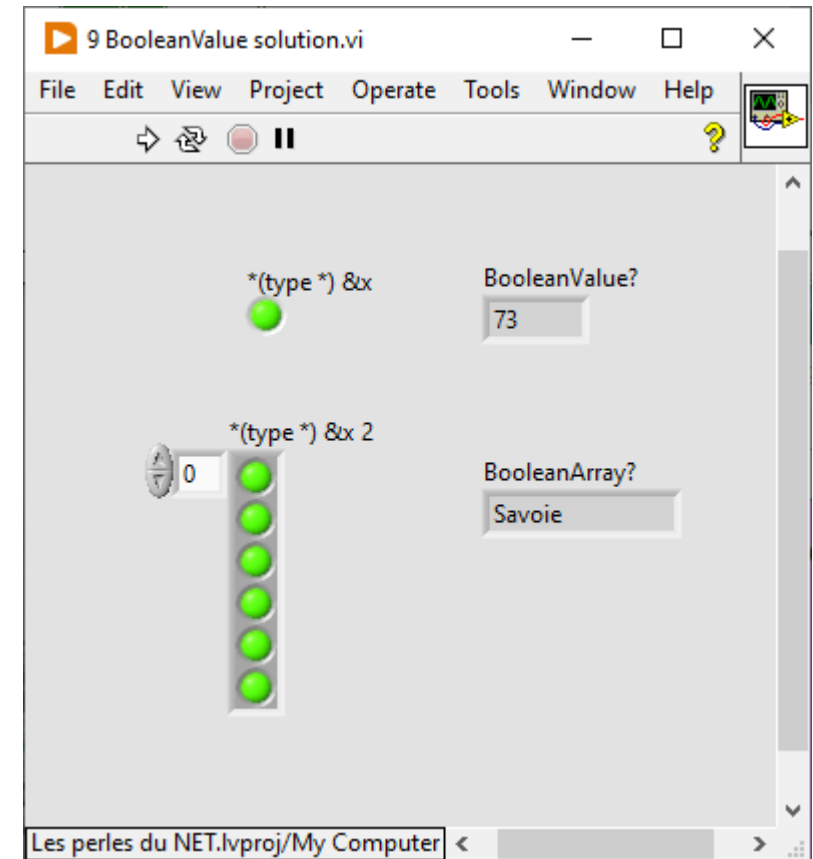
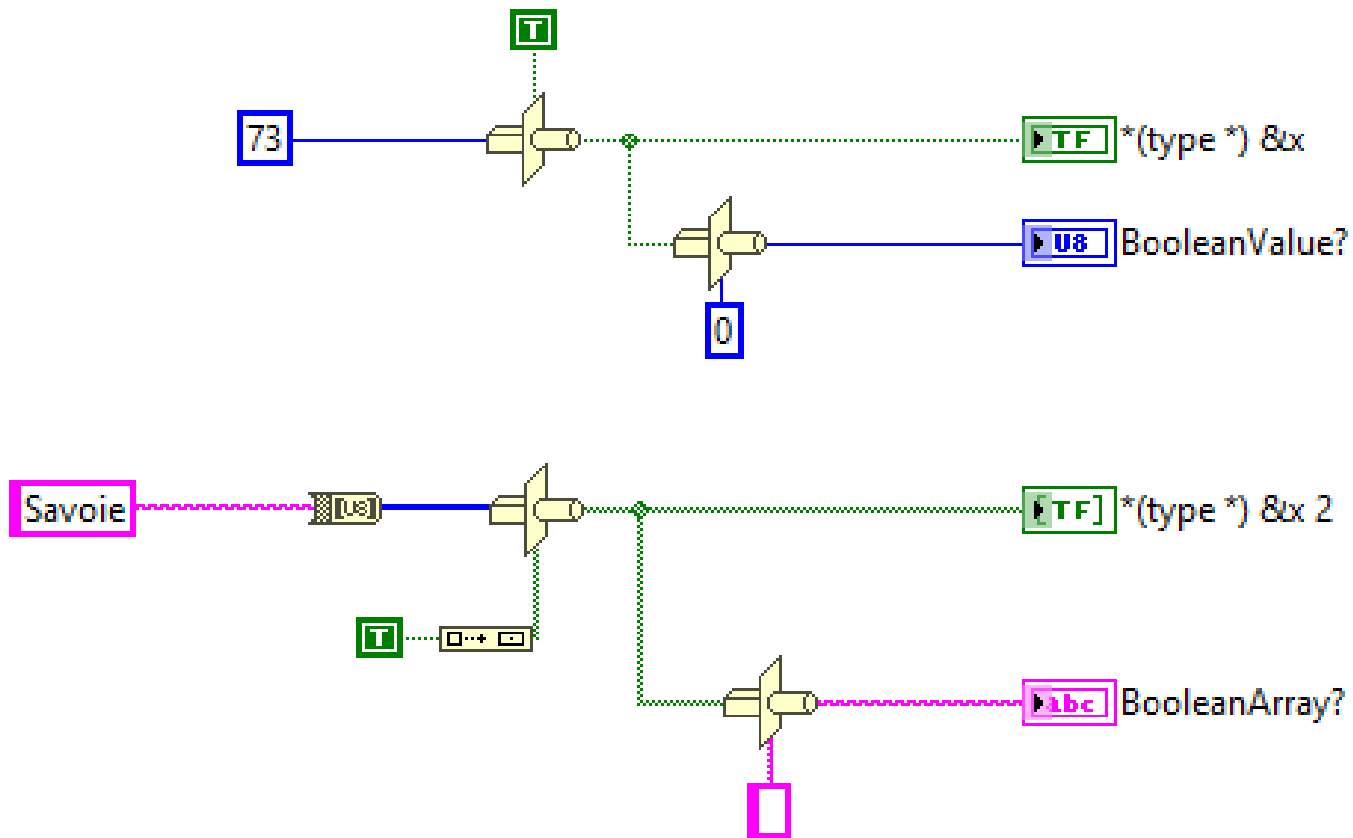
BooleanArray?
Savoie

Les perles du NET.lvproj/My Computer

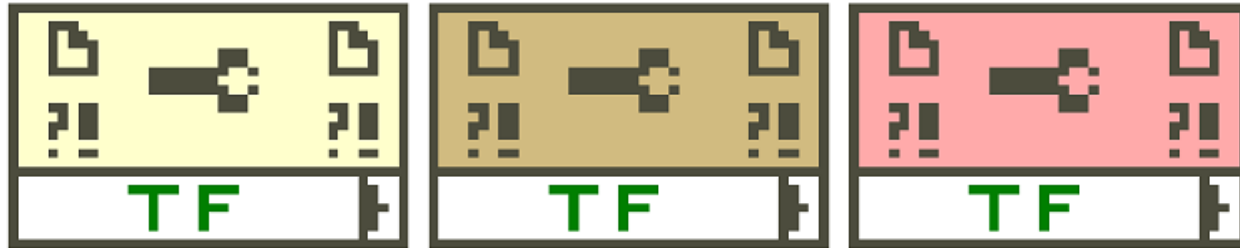


Même code mais valeurs différentes !

La perle de Luc



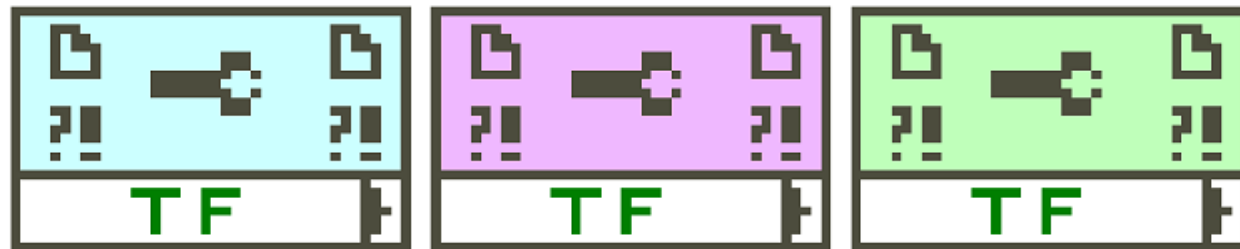
Devinette pour daltonien



(1)

(2)

(3)



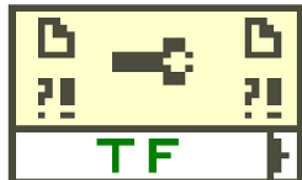
(4)

(5)

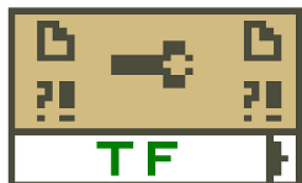
(6)



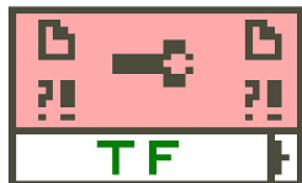
Devinette pour daltonien



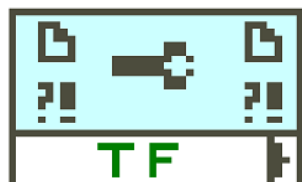
1) jaune = property node classique



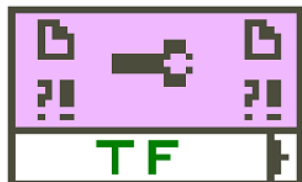
2) marron = property node caché (supersecretprivatespecialstuff=True dans le fichier ini)



3) rouge = property node obsolète (par exemple FP.Origin, FP.Open, FP.Close qui ont été remplacés)



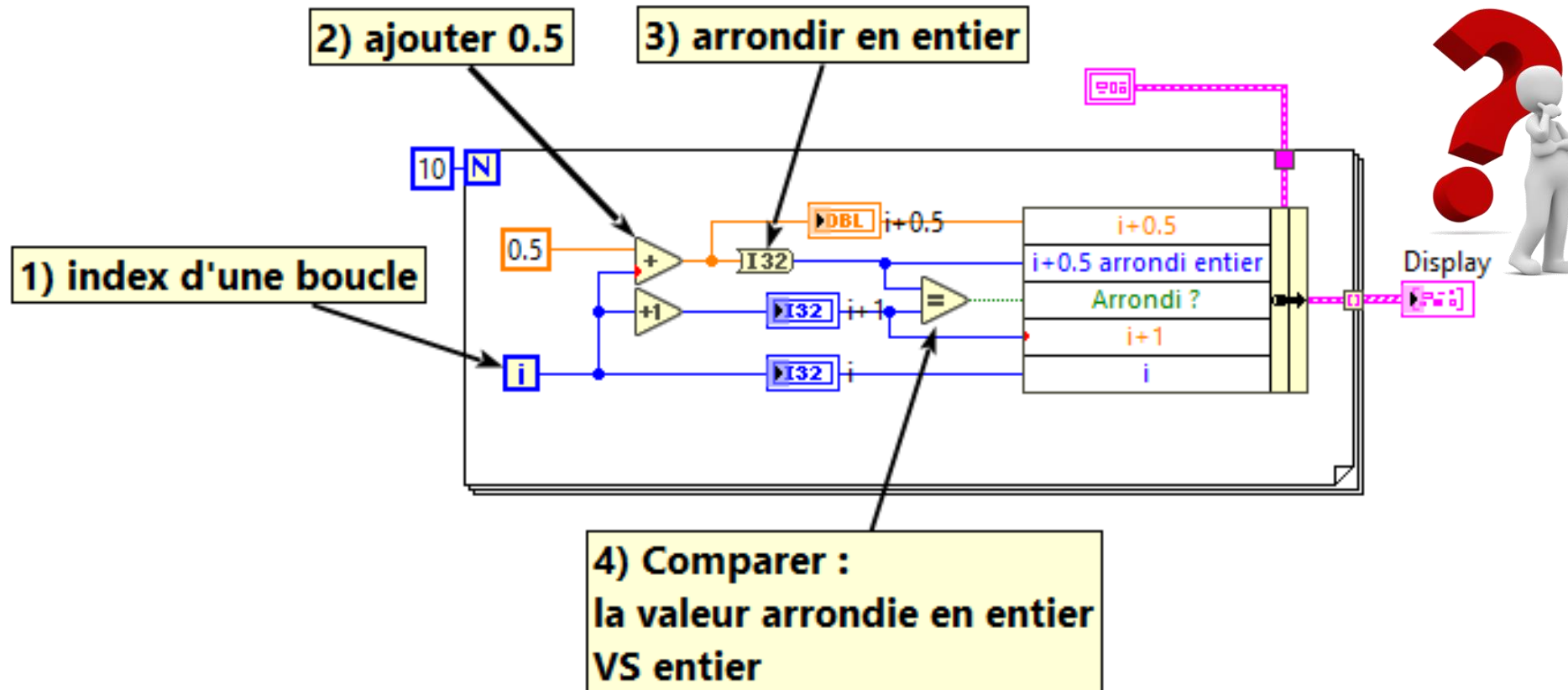
4) bleu = property node de scripting (uniquement en Source pas RunTime dans exécutable)



5) violet = propety nodes FPGA (propriétés de voies, mémoires, FIFO, ...)



Le but : prédire la valeur d'un double arrondi vers un entier



Prédiction d'avenir



Display

i	i	i	i	i	i	i	i	i	i	i	i
0	1	2	3	4	5	6	7	8	9	0	0
i+1	i+1	i+1	i+1	i+1	i+1	i+1	i+1	i+1	i+1	i+1	i+1
1	2	3	4	5	6	7	8	9	10	0	0
i+0.5	i+0.5	i+0.5	i+0.5	i+0.5	i+0.5	i+0.5	i+0.5	i+0.5	i+0.5	i+0.5	i+0.5
0.50	1.50	2.50	3.50	4.50	5.50	6.50	7.50	8.50	9.50	0.00	0.00
i+0.5 arrondi entier	i+0.5 arrondi entier	i+0.5 arrondi entier	i+0.5 arrondi entier	i+0.5 arrondi entier	i+0.5 arrondi entier	i+0.5 arrondi entier	i+0.5 arrondi entier	i+0.5 arrondi entier	i+0.5 arrondi entier	i+0.5 arrondi entier	i+0.5 arrondi entier
0	2	2	4	4	6	6	8	8	10	0	0
Arrondi ?	Arrondi ?	Arrondi ?	Arrondi ?	Arrondi ?	Arrondi ?	Arrondi ?	Arrondi ?	Arrondi ?	Arrondi ?	Arrondi ?	Arrondi ?
<input type="radio"/>	<input checked="" type="radio"/>	<input type="radio"/>	<input checked="" type="radio"/>	<input type="radio"/>	<input checked="" type="radio"/>	<input type="radio"/>	<input checked="" type="radio"/>	<input type="radio"/>	<input checked="" type="radio"/>	<input type="radio"/>	<input type="radio"/>

